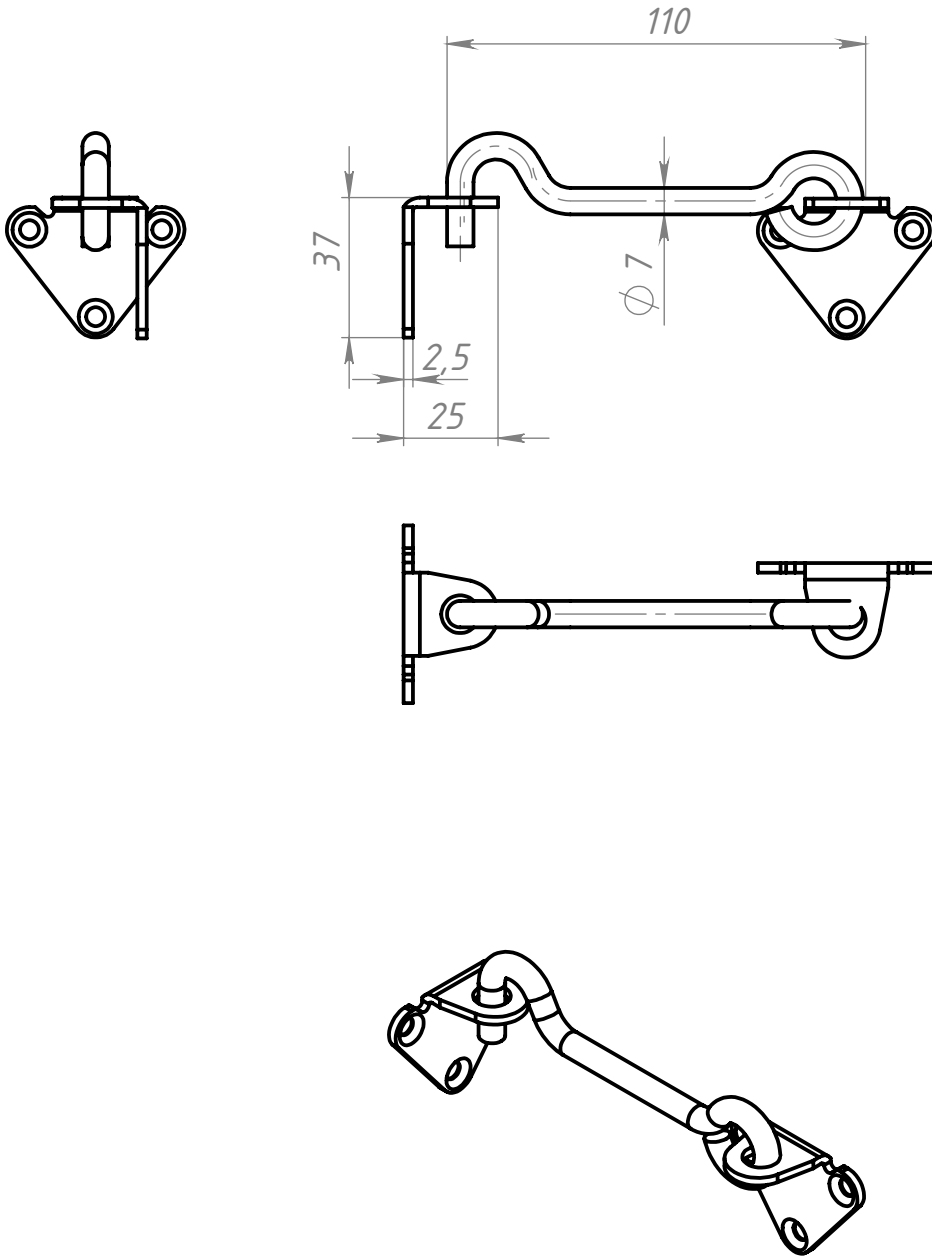


Справ. № \_\_\_\_\_ Перв. примен. \_\_\_\_\_

Подп. и дата \_\_\_\_\_  
 Инв. № дубл. \_\_\_\_\_  
 Взам. инв. № \_\_\_\_\_

Подп. и дата \_\_\_\_\_  
 Инв. № подл. \_\_\_\_\_



| Изм.      | Лист | № докум. | Подп. | Дата |
|-----------|------|----------|-------|------|
| Разраб.   |      |          |       |      |
| Пров.     |      |          |       |      |
| Т. контр. |      |          |       |      |
| Н. контр. |      |          |       |      |
| Утв.      |      |          |       |      |

*Крючок ветровой КР-110*

| Лит.            | Масса    | Масштаб |
|-----------------|----------|---------|
|                 | 0.10     |         |
| Лист 1          | Листов 1 |         |
| ООО "Металлист" |          |         |