

Справ. № \_\_\_\_\_ Перв. примен. \_\_\_\_\_

Подп. и дата \_\_\_\_\_

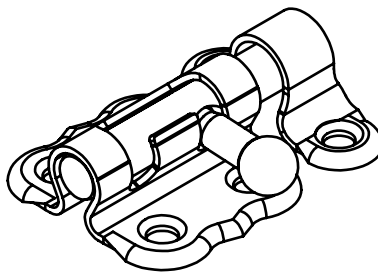
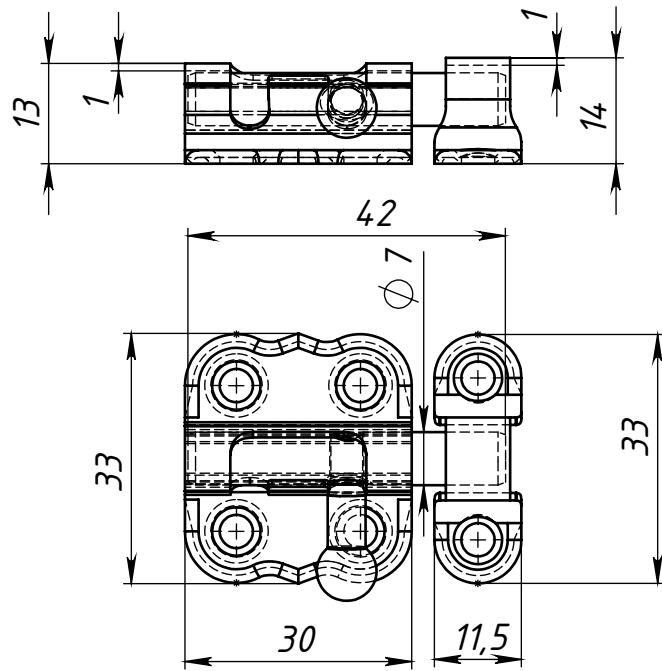
Инв. № дубл. \_\_\_\_\_

Взам. инв. № \_\_\_\_\_

Подп. и дата \_\_\_\_\_

Инв. № подл. \_\_\_\_\_

Изм.	Лист	№ докум.	Подп.	Дата
Разраб.				
Пров.				
Т. контр.				
Н. контр.				
Утв.				



*Задвижка накладная  
ЗТ-2-30*

Лит.	Масса	Масштаб
	0.03	
Лист 1	Листов 1	

ООО "Металлист"