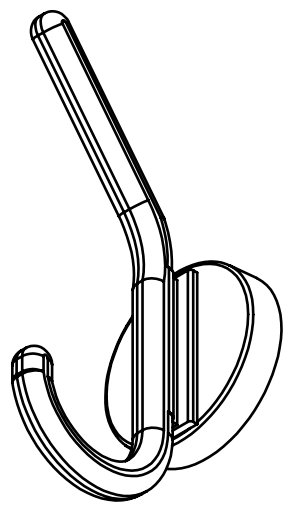
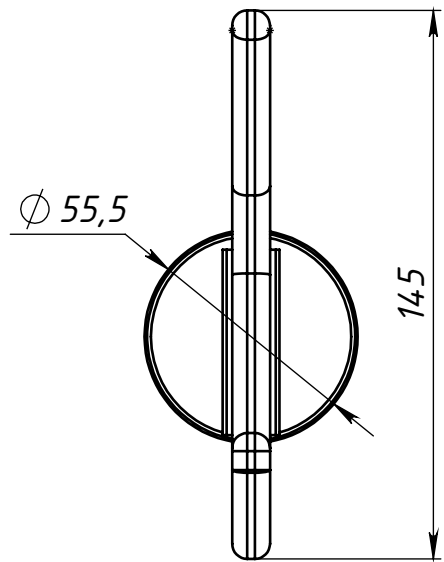
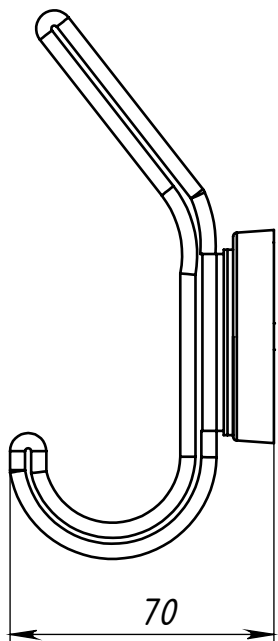


Справ. №

Перв. примен.



Подп. и дата

Инв. № дубл.

Взам. инв. №

Подп. и дата

Инв. № подл.

| Изм. | Лист | № докум. | Подп. | Дата |
|-----------|------|----------|-------|------|
| Разраб. | | | | |
| Пров. | | | | |
| Т. контр. | | | | |
| Н. контр. | | | | |
| Утв. | | | | |

Крючок-вешалка
однорожковый

| Лит. | Масса | Масштаб |
|--------|----------|---------|
| | | 1:1 |
| Лист 1 | Листов 1 | |

ООО
"Металлист"