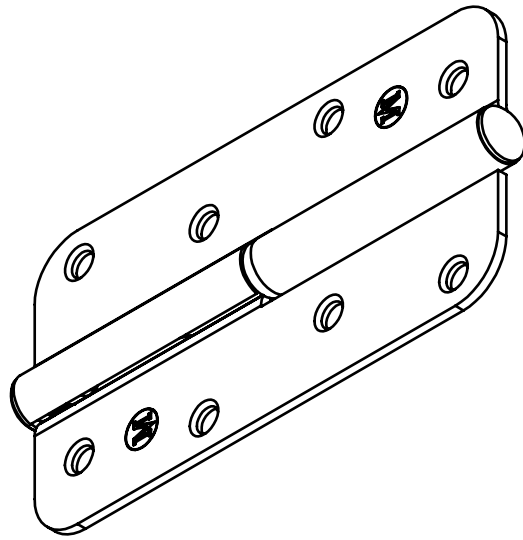
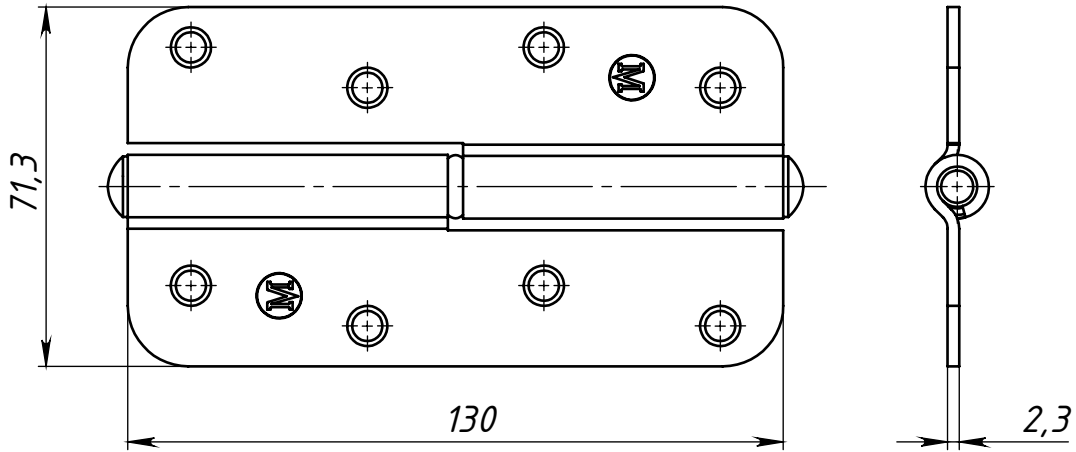


Справ. № _____ Перв. примен. _____



Правое исполнение , левое исполнение - зеркальное отображение

Изм. Лист № докум. Подп. Дата
 Разраб. _____
 Пров. _____
 Т. контр. _____
 Инв. № подл. _____
 Взам. инв. № _____
 Инв. № дубл. _____
 Подп. и дата _____

Изм.	Лист	№ докум.	Подп.	Дата
Разраб.				
Пров.				
Т. контр.				
Н. контр.				
Утв.				

Петля накладная ПН1-130

Лит.	Масса	Масштаб
	0.23	
Лист 1	Листов 1	

ООО "Металлист"