

Справ. №

Перв. примен.

Подп. и дата

Инв. № дубл.

Взам. инв. №

Подп. и дата

Изм. Лист

Разраб.

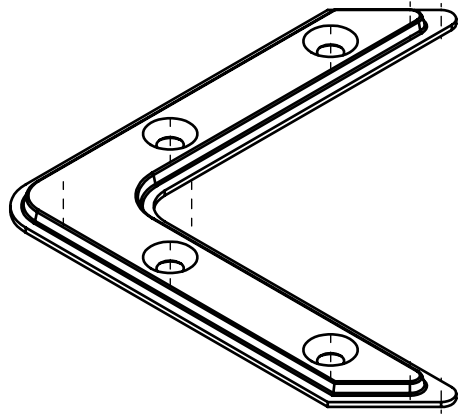
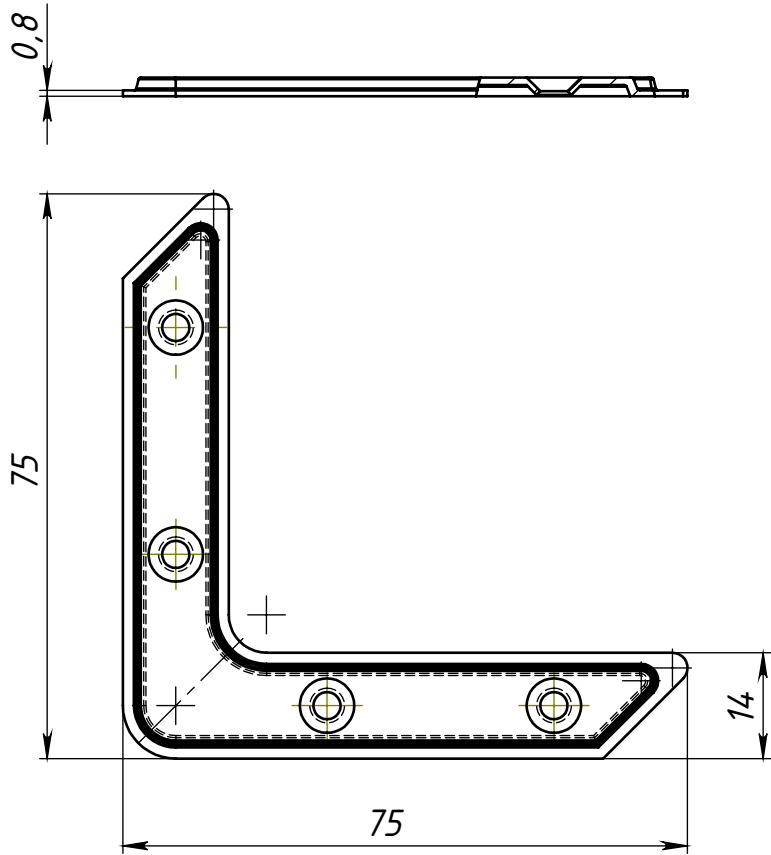
Пров.

Т. контр.

Инва. № подл.

Н. контр.

Утв.




*Угольник  
УГ-75*

Лит.	Масса	Масштаб
		1:1
Лист 1	Листов 1	

ООО "Металлист"