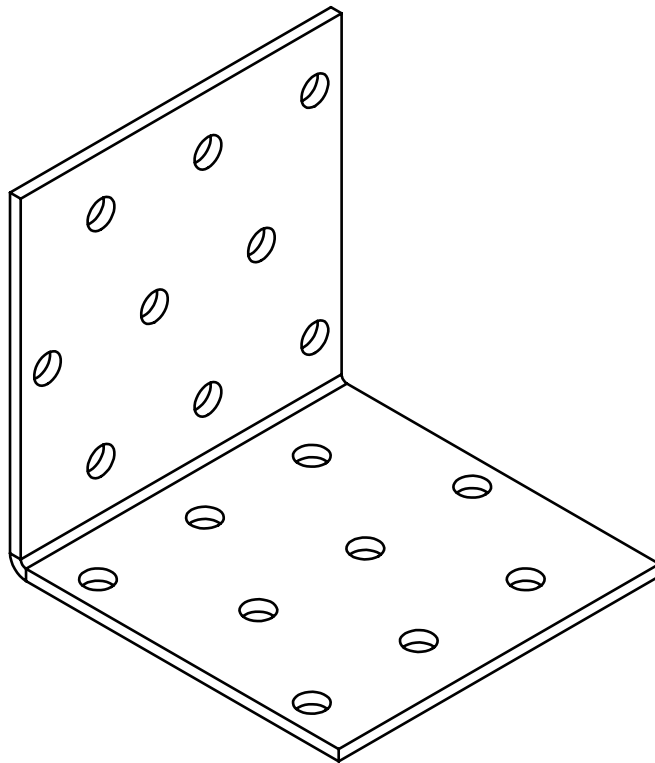
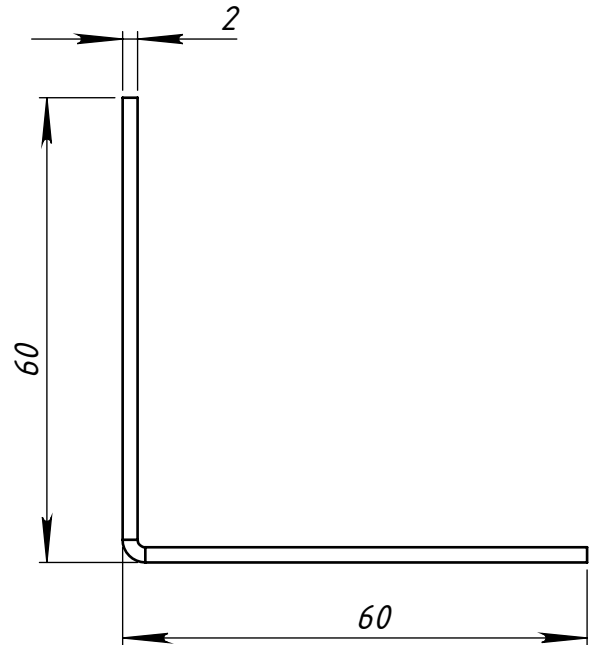
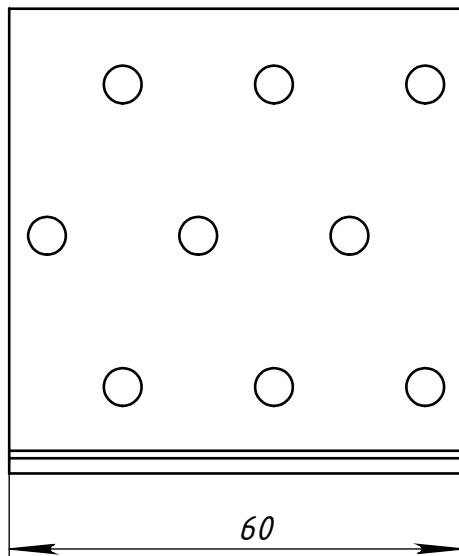


Справ. №	Перв. примен.
----------	---------------



Изм.	Лист	№ докум.	Подп.	Дата
Разраб.				
Пров.				
Т. контр.				
Инва. № подл.				
Взам. инв. №				
Инва. № дубл.				
Подп. и дата				

Изм.	Лист	№ докум.	Подп.	Дата
Разраб.				
Пров.				
Т. контр.				
Инва. № подл.				
Взам. инв. №				
Инва. № дубл.				
Подп. и дата				

*Уголок крепежный
60x60x60x2,0*

Лит.	Масса	Масштаб
		1:1
Лист 1	Листов 1	

ООО "Металлист"