

Перв. примен.

Справ. №

Подп. и дата

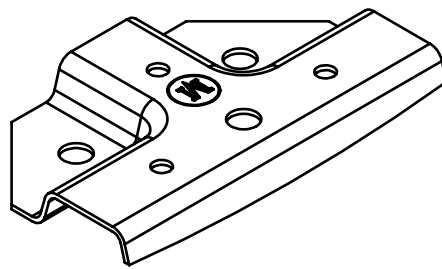
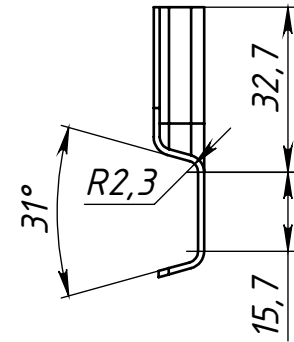
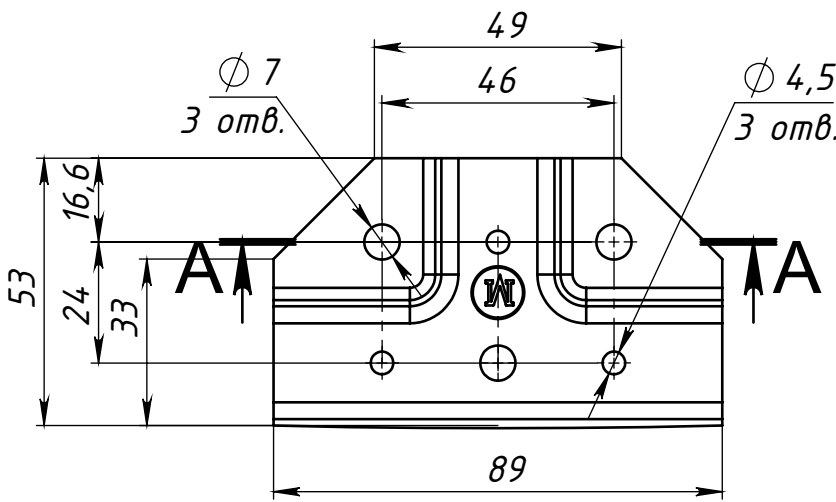
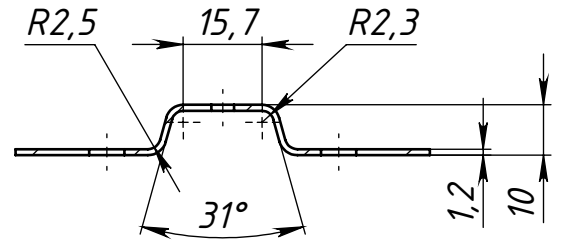
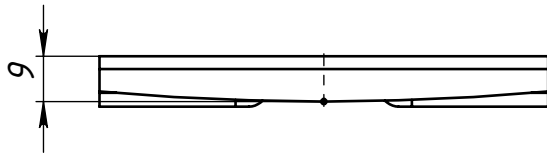
Инв. № дубл.

Взам. инв. №

Подп. и дата

Инв. № подл.

A-A (1 : 1.5)



Изм.	Лист	№ докум.	Подп.	Дата
Разраб.				
Пров.				
Т. контр.				
Н. контр.				
Утв.				

*Краб-система Т-образный
20x20 (1,2мм)*

Лит.	Масса	Масштаб
	0.05	
Лист 1	Листов 1	

ООО "Металлист"