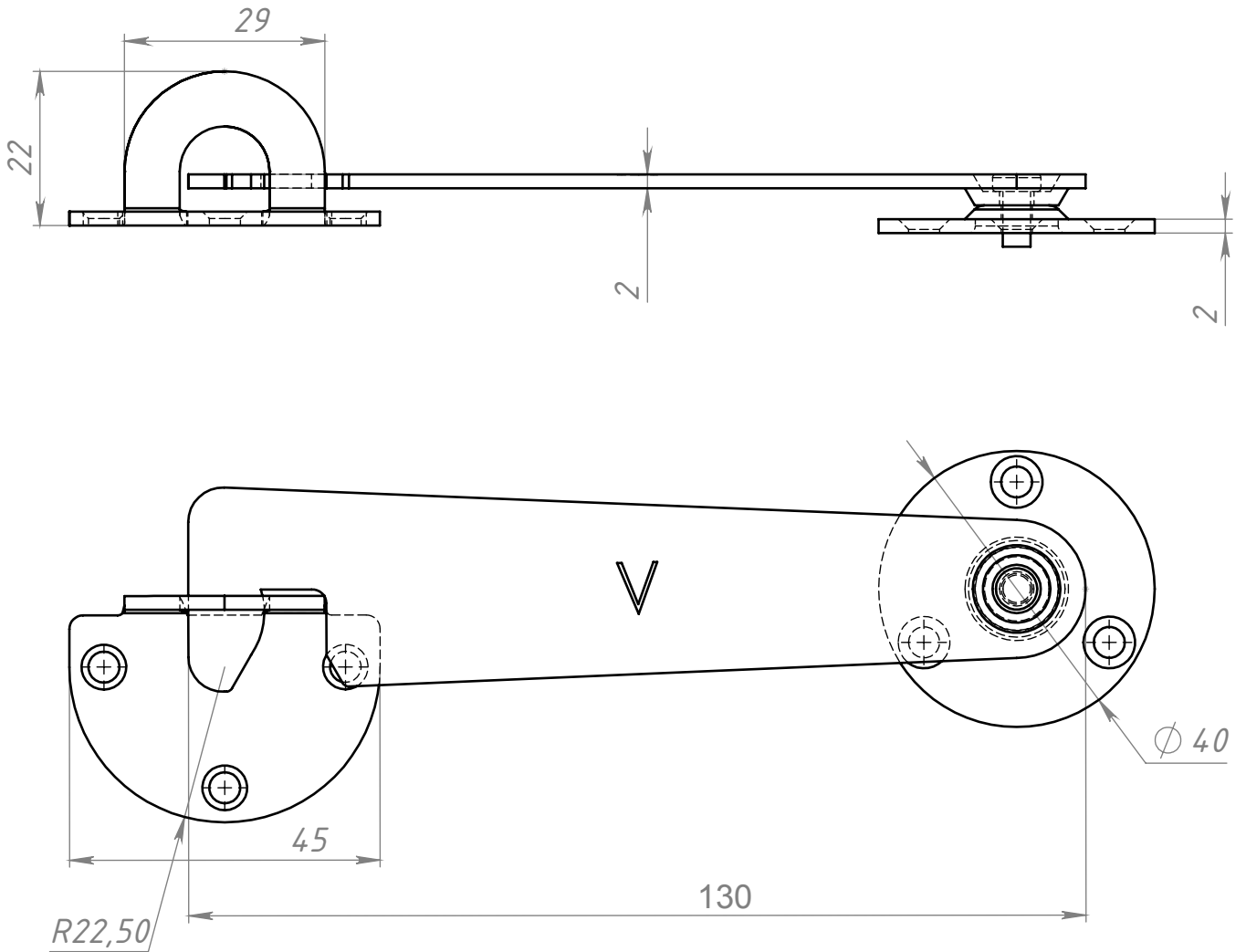


Перв. примен.

Справ. №

Левое исполнение



Крючок дверной правый-зеркальное отражение левого

Подп. и дата

Инв. № дубл.

Взам. инв. №

Подп. и дата

Инв. № подл.

Изм.	Лист	№ докум.	Подп.	Дата
Разраб.				
Пров.				
Т. контр.				
Н. контр.				
Утв.				

Крючок дверной КД

Лит.	Масса	Масштаб
Лист 1	Листов 1	

ООО "Металлист"