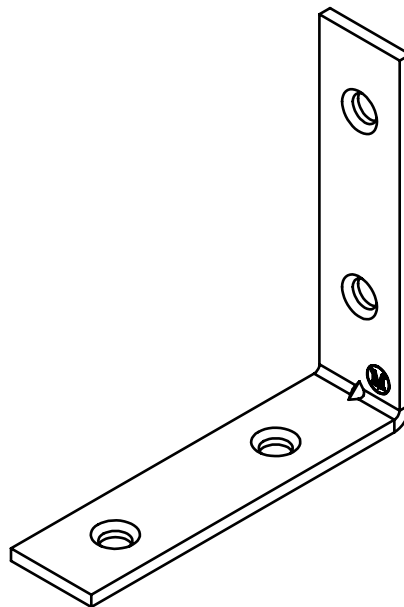
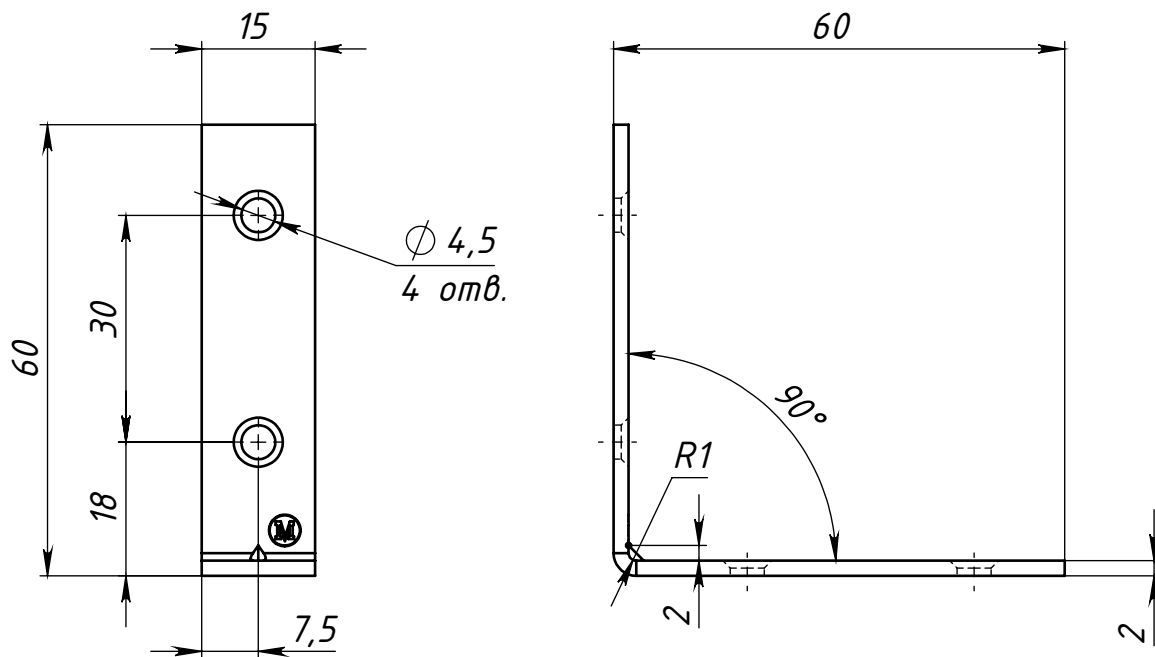


Справ. №	Перв. примен.
----------	---------------



Инвар. №	Подп. и дата
Взам. инв. №	Инвар. № дубл.
Подп. и дата	
Инвар. № подл.	

Изм.	Лист	№ докум.	Подп.	Дата
Разраб.				
Пров.				
Т. контр.				
Н. контр.				
Утв.				

<i>Кронштейн ПМК 60x60x15</i>			Лит.	Масса	Масштаб
				0.03	
			Лист 1	Листов 1	
			ООО "Металлист"		