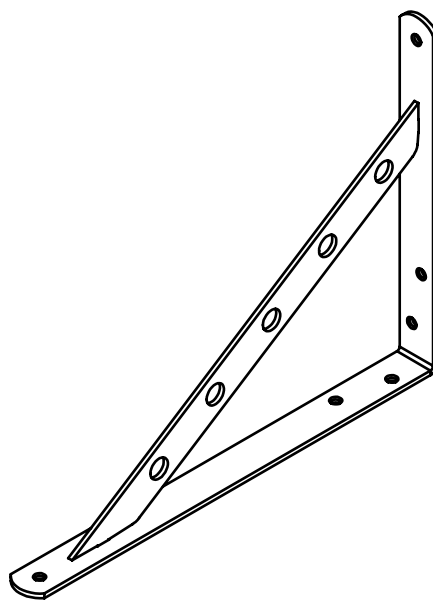
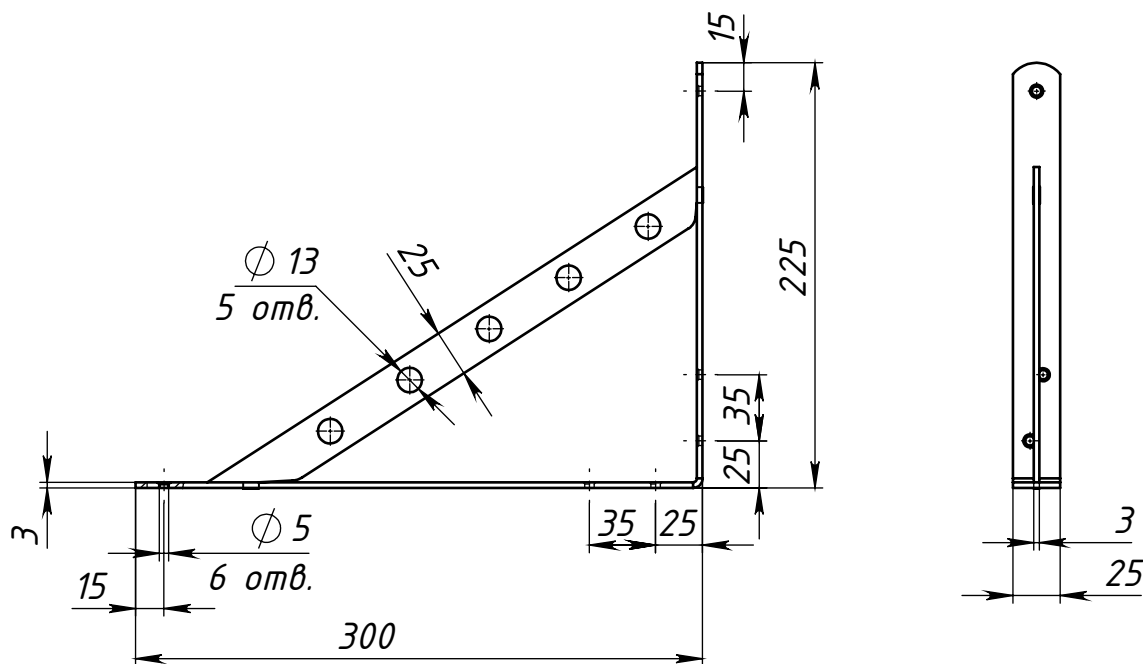


Справ. №	Перв. примен.
----------	---------------



Изм.	Лист	№ докум.	Подп.	Дата
Разраб.				
Пров.				
Т. контр.				
Н. контр.				
Утв.				

Подп. и дата	Изм. № дубл.	Взам. инв. №	Инд. № дубл.	Подп. и дата

**Кронштейн усиленный
300x225**

Лит.	Масса	Масштаб
	0.45	
Лист 1	Листов 1	

ООО "Металлист"