

Справ. №

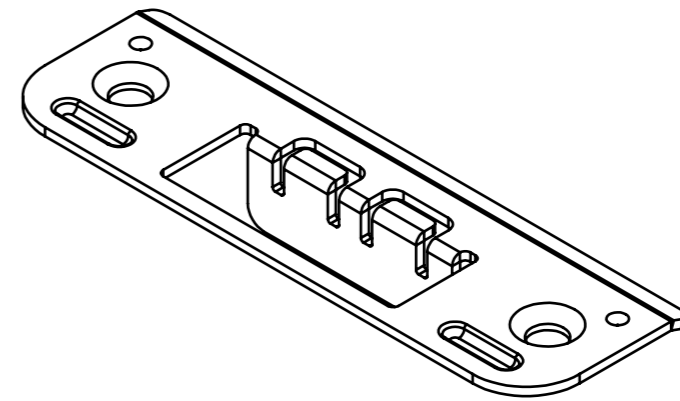
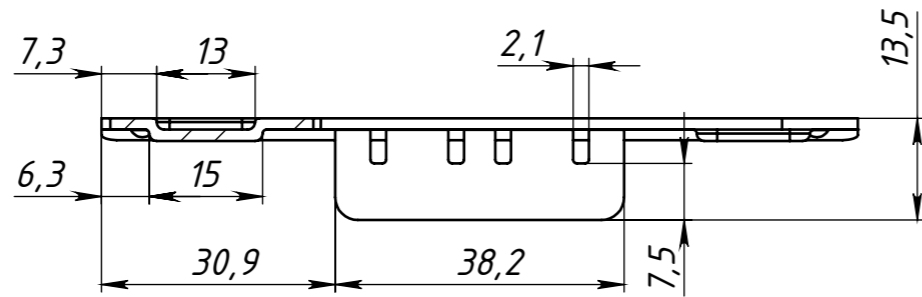
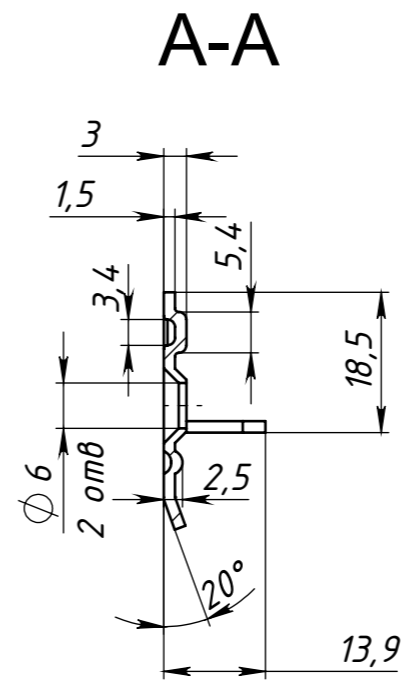
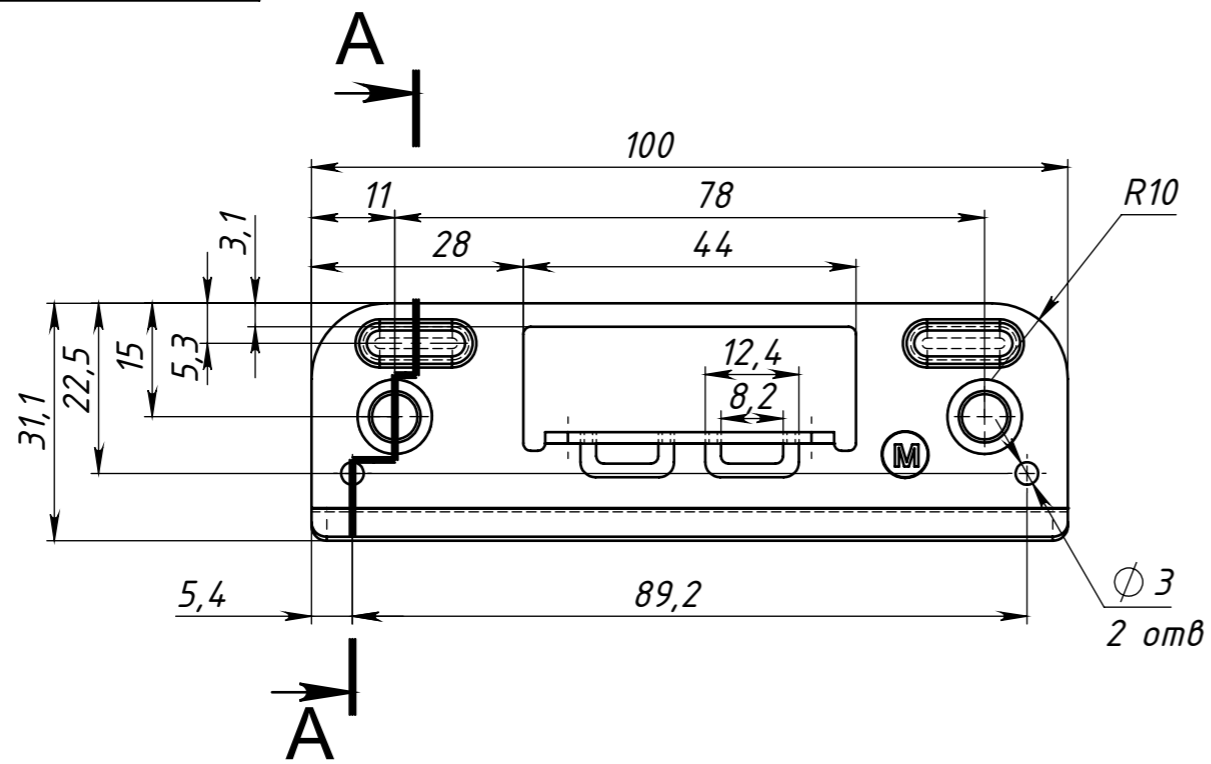
Подп. и дата

Инв. № дубл.

Взам. инв. №

Подп. и дата

Инв. № подл.



Изм.	Лист	№ докум.	Подп.	Дата	Ответная планка 100x31 к замку	Лит.	Масса	Масштаб
Разраб.							0.03	1:1
Пров.						Лист 1	Листов 1	
Т. контр.						ООО "Металлист"		
Н. контр.								
Утв.								