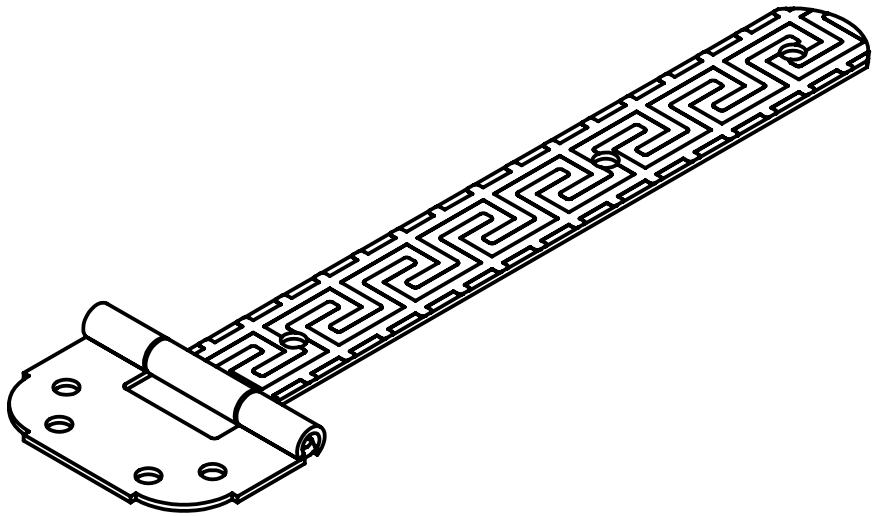
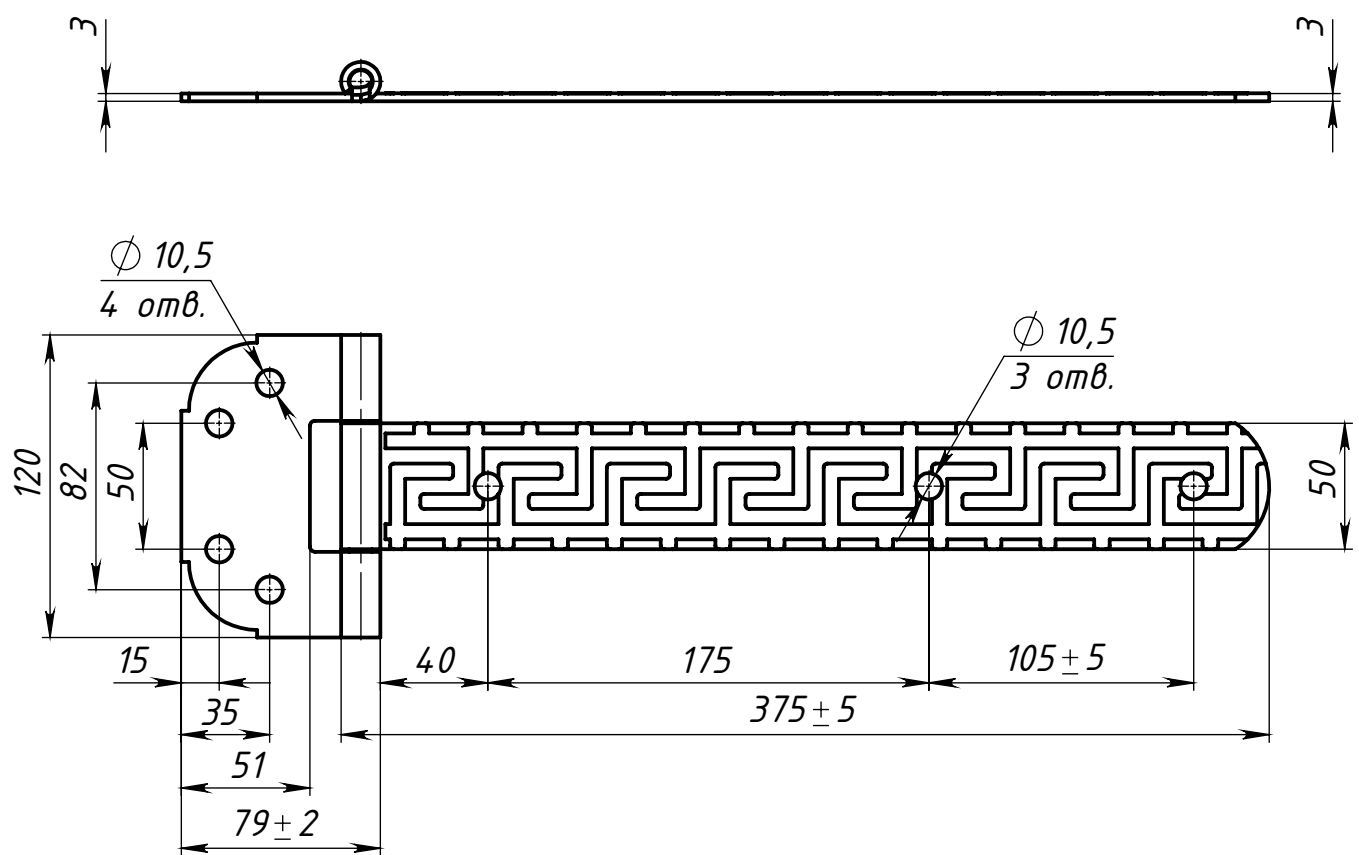


Перв. примен.  
Справ. №



Подп. и дата  
Инв. № дубл.  
Взам. инв. №  
Подп. и дата  
Инв. № подл.

Изм.	Лист	№ докум.	Подп.	Дата
Разраб.				
Пров.				
Т. контр.				
Н. контр.				
Утв.				

*Петля-стрела ПС-370  
(3,0 мм) "Греческий"*

Лит.	Масса	Масштаб
	0.72	
Лист 1	Листов 1	

ООО "Металлист"