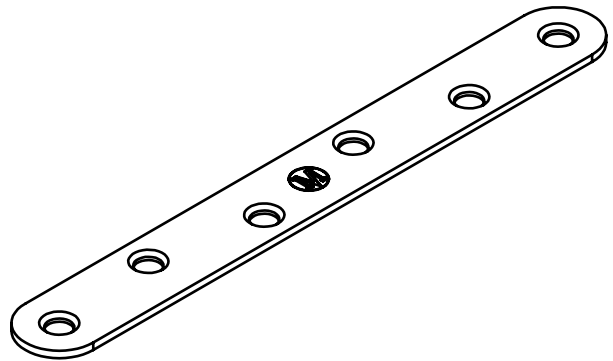
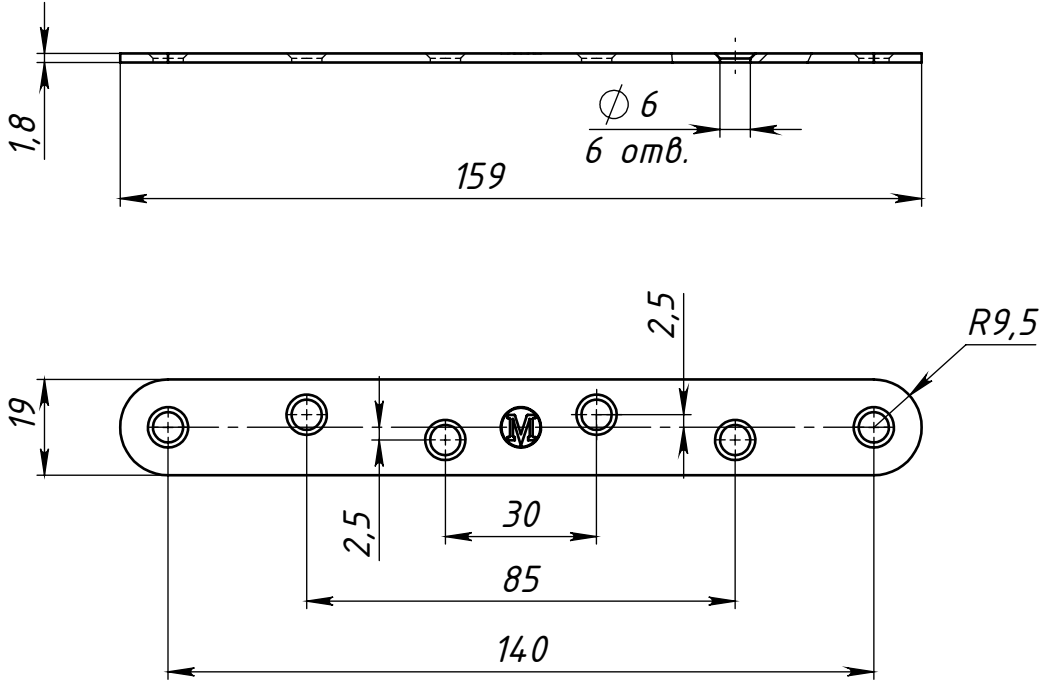


Справ. № _____ Перв. примен. _____



Подп. и дата _____
 Инв. № дубл. _____
 Взам. инв. № _____

Подп. и дата				
Изм.	Лист	№ докум.	Подп.	Дата
Разраб.				
Пров.				
Т. контр.				
И. контр.				
Утв.				

Пластина крепежная ПК160

Лит.	Масса	Масштаб
Лист 1	Листов 1	
<i>ООО "Металлист"</i>		