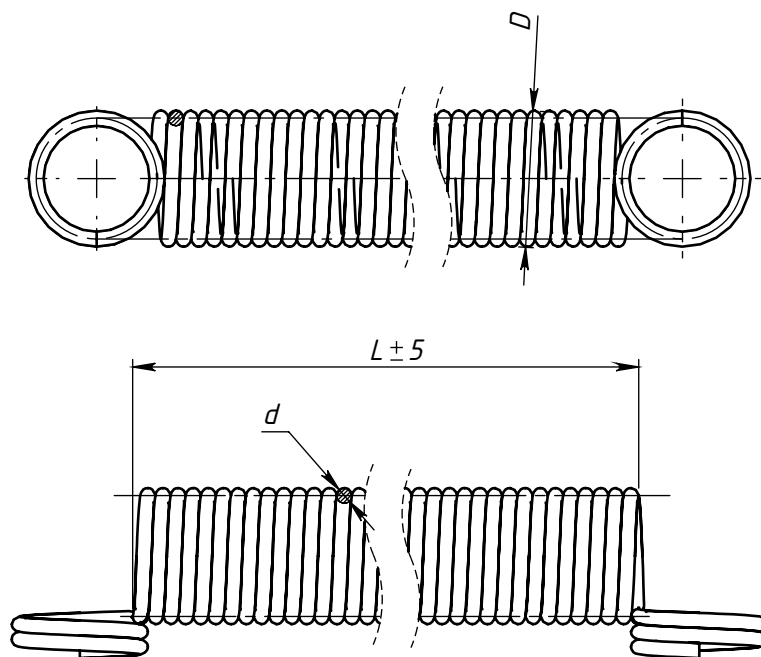


Перв. примен.
Справ. №



Подп. и дата
Инв. № дубл.
Взам. инв. №

Обозначение пружины	$d_{\text{пров.}}$	D	L
ПД 18,5x250	2	18,5	250
ПД 18,5x300	2	18,5	300
ПД 24x300	2,5	24	300
ПД 30x300	3	30	300

Подп. и дата
Инв. № подл.

Изм.	Лист	№ докум.	Подп.	Дата
Разраб.				
Пров.				
Т. контр.				
Н. контр.				
Утв.				

Пружина дверная

Лит.	Масса	Масштаб
Лист 1	Листов 1	

ООО "Металлист"