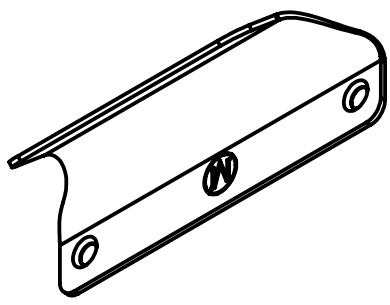
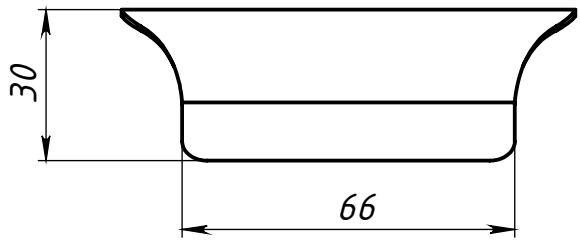
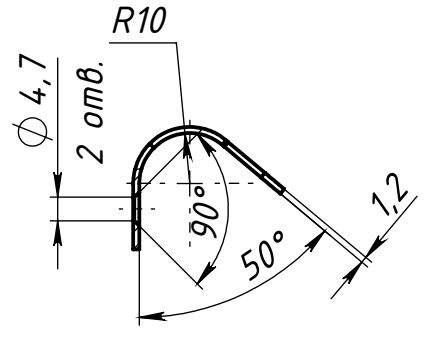
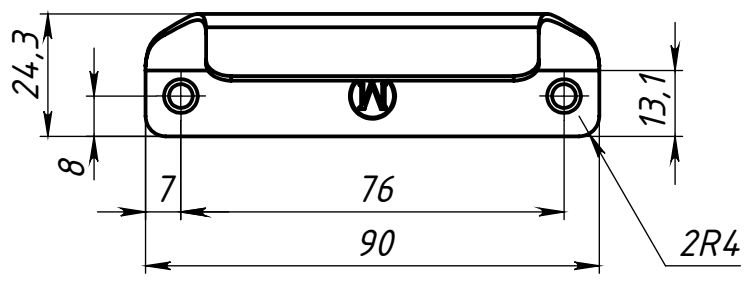


Справ. № _____ Перв. примен. _____



Инв. № подл. _____ Подп. и дата _____

Изм. Лист _____ № докум. _____ Подп. _____ Дата _____

Разраб. _____

Пров. _____

Т. контр. _____

Н. контр. _____

Утв. _____

Взам. инв. № _____

Инв. № дубл. _____

Изм.	Лист	№ докум.	Подп.	Дата
Разраб.				
Пров.				
Т. контр.				
Н. контр.				
Утв.				

Ручка балконная №2

Лит.	Масса	Масштаб
	0.04	
Лист 1	Листов 1	

ООО "Металлист"