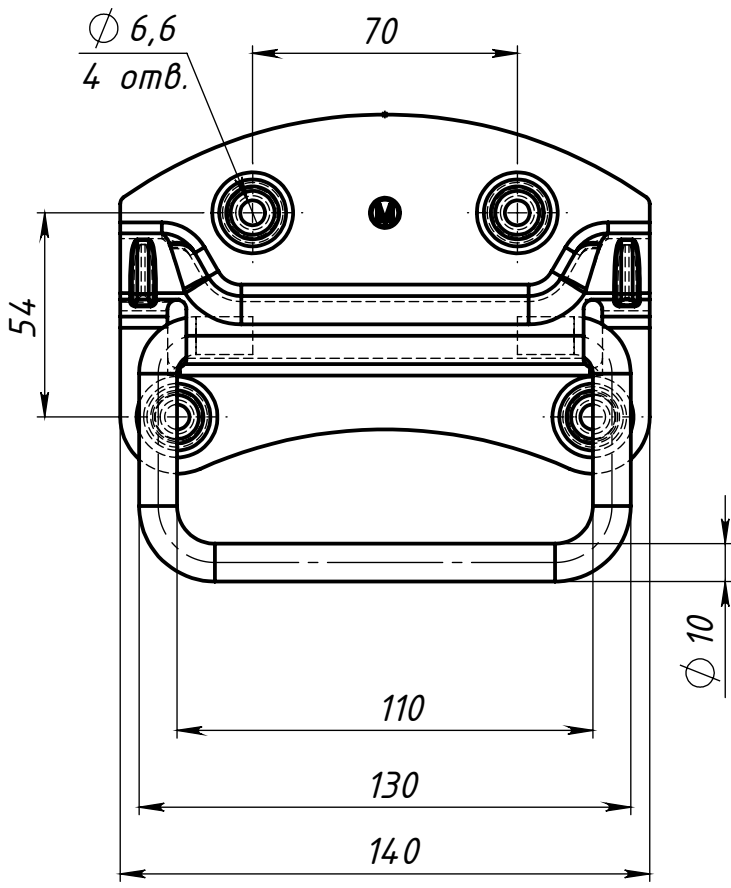


Перв. примен.
Справ. №

Подп. и дата
Инв. № дубл.
Взам. инв. №

Подп. и дата
Изм. Лист
Разраб.
Пров.
Т. контр.
Инв. № подл.
Н. контр.
Утв.



Изм.	Лист	№ докум.	Подп.	Дата
Разраб.				
Пров.				
Т. контр.				
Н. контр.				
Утв.				

Ручка 2
ГОСТ 16561-76

Лит.	Масса	Масштаб
		1:1
Лист 1	Листов 1	

ООО "Металлист"