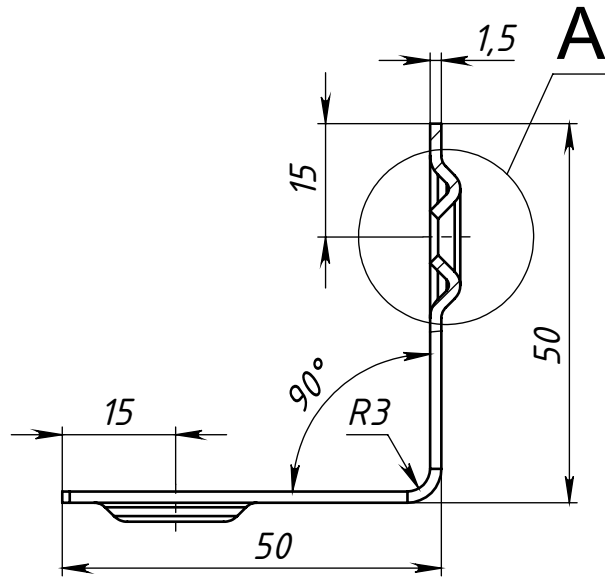
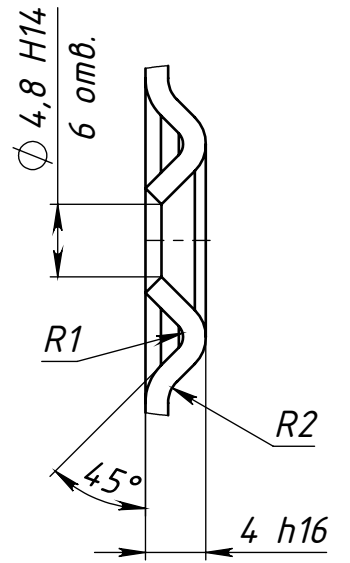
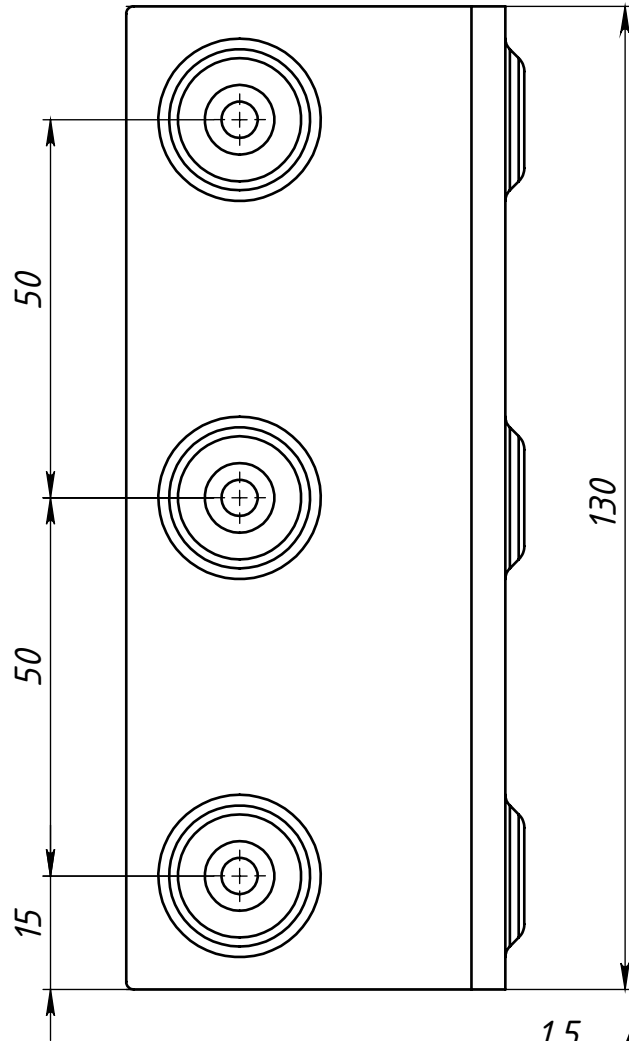


A (2 : 1)



Перв. примен.	Справ. №	Подп. и дата	Инв. № дубл.	Взам. инв. №	Подп. и дата							
Инв. № подл.	Подп. и дата	Изм.	Лист	№ докум.	Подп.	Дата	<p>Угольник 3 ГОСТ 16561-76</p>					
										Лит.	Масса	Масштаб
											150.94	
										Лист 1	Листов 1	
										000 "Металлист"		