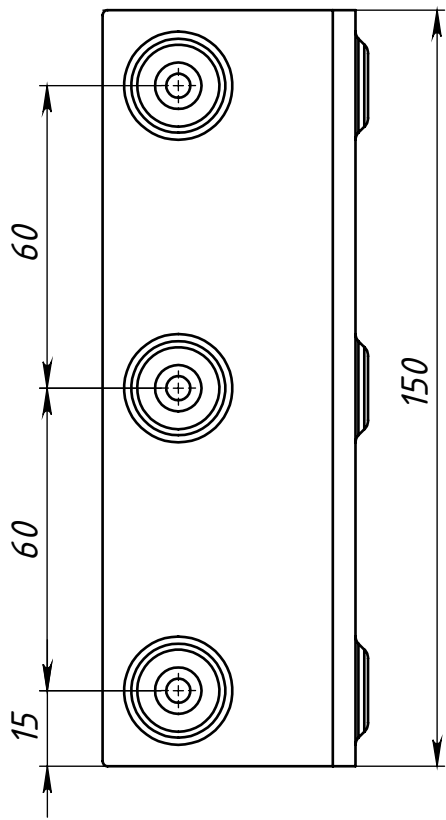
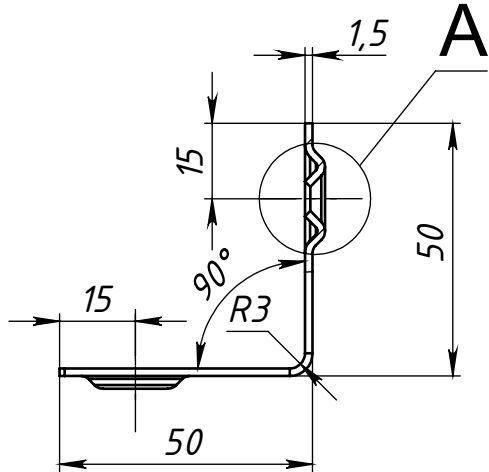
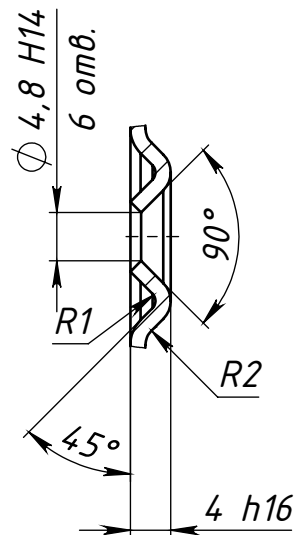


Справ. №	Перв. примен.
----------	---------------



A (2 : 1.5)



Подп. и дата	Инва. № дубл.	Взам. инв. №
--------------	---------------	--------------

Подп. и дата	Инва. № подл.
--------------	---------------

Изм.	Лист	№ докум.	Подп.	Дата
Разраб.				
Пров.				
Т. контр.				
Н. контр.				
Утв.				

Угольник 4
ГОСТ 16561-76

Лит.	Масса	Масштаб
	173.68	
Лист 1	Листов 1	

ООО "Металлист"