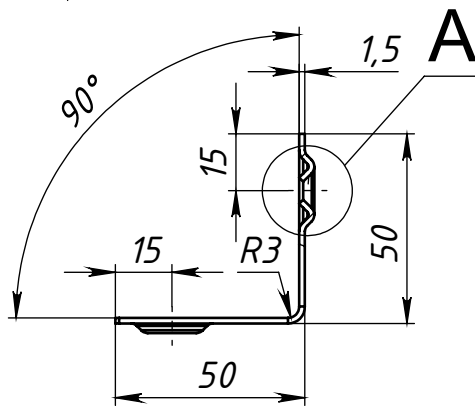
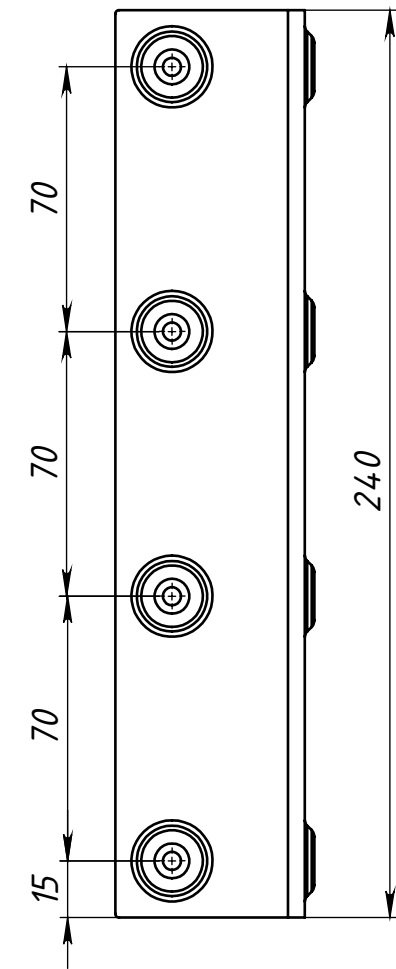


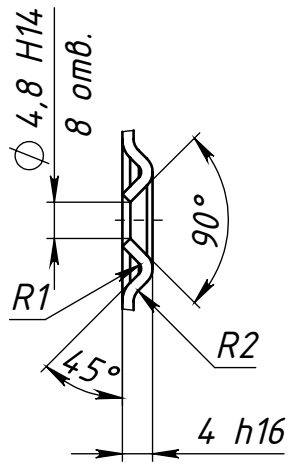
Справ. №	Перв. примен.
----------	---------------

Подп. и дата	Инвар. № дубл.	Взам. инв. №
--------------	----------------	--------------

Инв. № подл.	Подп. и дата	Изм. Лист	№ докум.	Подп.	Дата
		Разраб.			
		Пров.			
		Т. контр.			
		Н. контр.			
		Утв.			



A (1 : 1)



Угольник 6  
ГОСТ 16561-76

Лит.	Масса	Масштаб
	277.07	
Лист 1	Листов 1	

ООО "Металлист"