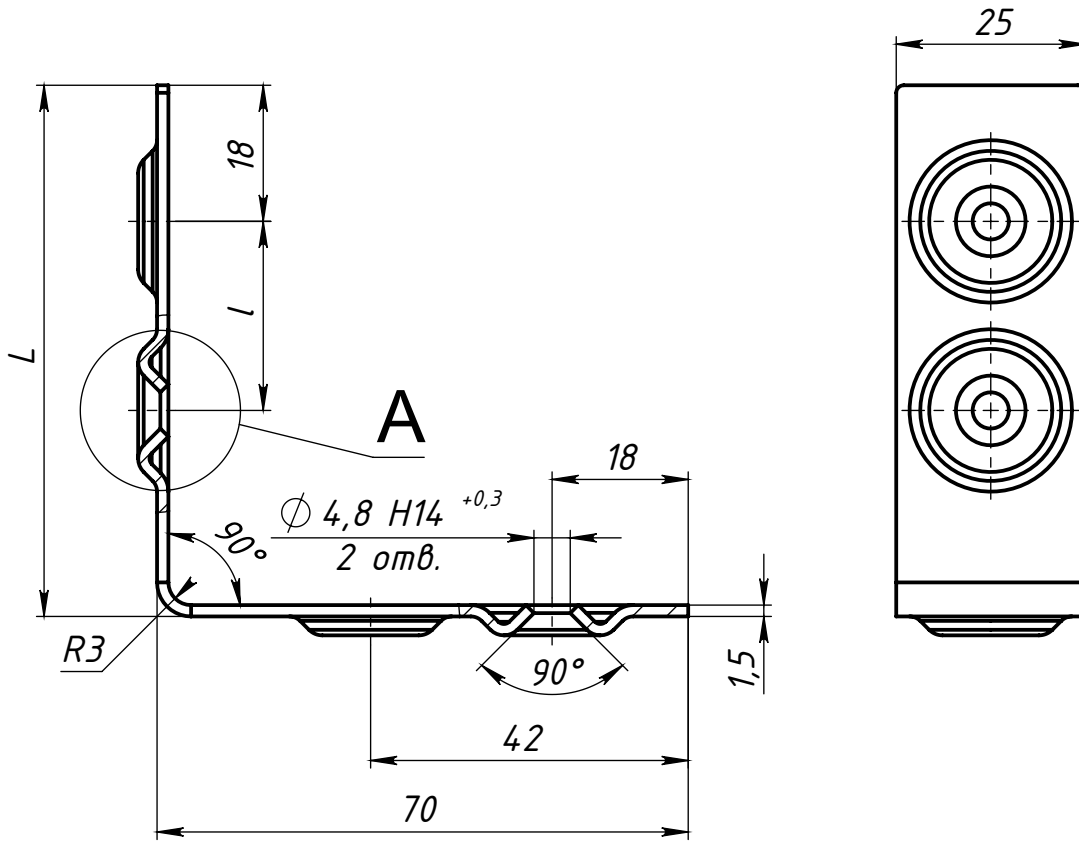
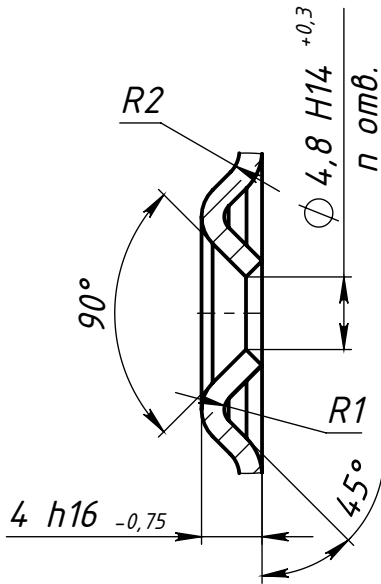


Перв. примен.

Справ. №



A (2 : 1)



Номер угольника	L, мм	l, мм	n, число отверстий на верхней полке
7	55	25	2
8	70	25	2
9	105	40	2
10	150	40	3
11	190	60	3

Подп. и дата

Инд. № дубл.

Взам. инв. №

Подп. и дата

Инд. № подл.

Изм.	Лист	№ докум.	Подп.	Дата
Разраб.				
Пров.				
Т. контр.				
Н. контр.				
Утв.				

**Угольники 7, 8, 9, 10, 11
ГОСТ 16561-76**

Лит.	Масса	Масштаб
	42.26	
Лист 1	Листов 1	

ООО "Металлист"