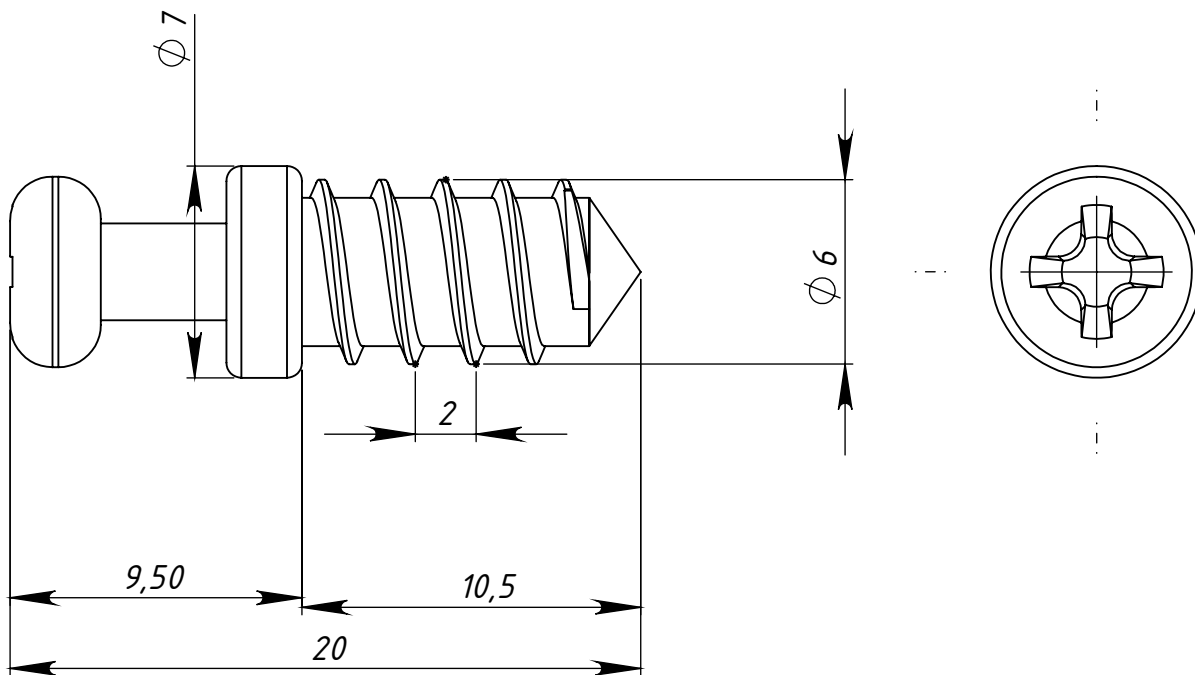


6,3 (✓)

Справ. №

Перв. примен.



1. $H14; h14 \pm \frac{IT14}{2}$
2. Крестообразный шлиц типа Z, №2 по ГОСТ10753-86.

Подп. и дата

Инв. № дудл.

Взам. инв. №

Подп. и дата

Инв. № подл.

Изм.	Лист	№ докум.	Подп.	Дата
Разраб.				
Пров.				
Т. контр.				
Н. контр.				
Утв.				

Шток эксцентрика			Лит.	Масса	Масштаб
				0.00	1:2
Сталь 10			Лист 1	Листов 1	
			000 Металлист		