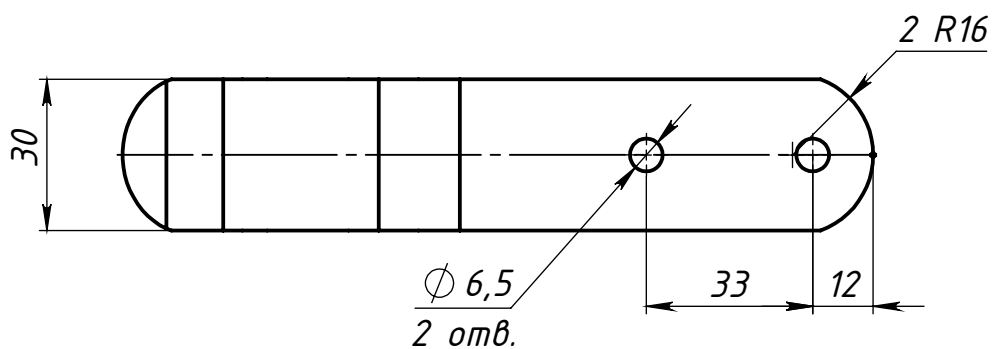
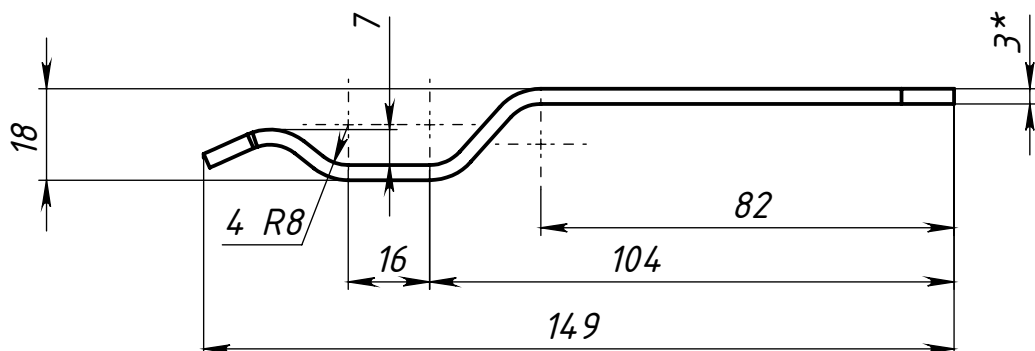


Перв. примен.
Справ. №



Подп. и дата
Изм. Лист
Разраб.
Пров.
Т. контр.
Изм. Лист
№ докум.
Подп.
Дата
Изм. Лист
№ докум.
Подп.
Дата
Изм. Лист
№ докум.
Подп.
Дата
Изм. Лист
№ докум.
Подп.
Дата
Изм. Лист
№ докум.
Подп.
Дата

Взам. инв. №	Инд. № дубл.	Подп. и дата	Изм. Лист	№ докум.	Подп.	Дата	<i>Уловитель ролика 044</i>	Лит.	Масса	Масштаб	
									104.6		
								Лист 1	Листов 1		
								<i>ООО "Металлист"</i>			